

Referenzen und Tätigkeitsschwerpunkte

Ingenieurbüro für Tragwerksplanung

Dipl.-Ing. Dirk Hölter

Beratender Ingenieur IK-Bau NRW

Lehrbeauftragter der FH Aachen

Staatlich anerk. Sachverständiger

für Schall- und Wärmeschutz

Tätigkeitsschwerpunkte

- Tragwerksplanung: Statik & Planung
- Bauteiloptimierung
- Erdbebenberechnungen
- Bauphysik: Brand-, Wärme- & Schallschutz
- Beratungen und Gutachten

Bauweisen

- Massivbau
- Betonfertigteilebau
- Holzbau
- Stahlbau, Verbundbau

Bauarten

- Bürogebäude, Schulen
- Industrieanlagen
- Wohnhäuser
- Ingenieurbauwerke

Bürovorstellung

Kurzvita	Dipl.-Ing. Dirk Hölter, geb. 1962
1983	Gesellenbrief Zimmerer
von 1983	Studium Diplom Bauingenieur, Statiker / Konstruktiver Ingenieurbau
bis 1988	Diplomarbeit Datenverarbeitung, FEM Programmierung
ab 1991	Entwicklung von Anwendersoftware für Statik und Kalkulation
bis 2000	Leiter Technisches Ingenieurbüro, Stahl- / Spannbetonfertigteilwerk
bis 2002	Statiker in einer bedeutenden Bauunternehmung
ab 2002	Eigenes Ingenieurbüro für Tragwerksplanung, Ingenieur Kammer NRW
ab 2008	Beratender Ingenieur der Ingenieurkammer Bau NRW
ab 2013	Lehrbeauftragter Lehrgebiet Fertigteilbau der FH Aachen bis 2017
ab 2014	Staatlich anerkannter Sachverständiger für Schall- und Wärmeschutz
ab 2015	Mitglied im Prüfungsausschuss Bauzeichner der IHK Aachen nach BBiG



Basierend auf **Berufserfahrungen** von über zwanzig Jahren, steht Ihnen ein erfahrenes und motiviertes Team von Bauingenieuren, Statikern, Bauphysikern, Staatlich anerkannte Sachverständigen und Konstrukteuren zur Verfügung. Profitieren Sie von einer Berufserfahrung in der verantwortlichen Aufstellung oder Prüfung von über 1000 Projekten im Hoch-, Tief- oder Ingenieurbau. Seit Jahren arbeiten wir mit **3D Berechnungen und BIM Planungen** – immer dann, wenn die Eigenart des Projektes dies sinnvoll macht.

Unsere Tätigkeitsschwerpunkte sind die Tragwerksplanung, **Statik und Planung** von Bauwerken im allgemeinen Stahlbeton- und Betonfertigteilbau. Dabei arbeiten wir selbständig nach werkspezifischen Eigenarten und besonderen Erfordernissen der Architektur. **Neue Normen und aktuelle Software** setzen wir zum Vorteil unserer Auftraggeber innovativ ein. Seit Jahren stehen wir als Dienstleister auch andern Kollegen zuverlässig und fair zur Seite.

Auch „kleinere“ statische Nachweise werden mit der gleichen Leidenschaft und Einsatz bearbeitet, wie komplexe Statiken zu Einkaufszentren oder Bürohochhäusern. Wir stellen den Kunden mit seinem Projekt in den Mittelpunkt unserer Arbeiten, streben dabei nach einer **kostenoptimierten und bedarfsgerechten Bauqualität**.

Neben den üblichen Nachweisen zu Einzelbauteilen generieren wir **vollständige 3D FEM Gebäudemodelle**, auch mit Erdbebenbelastungen, um eine schnelle und exakte Bemessungen der tragenden Bauteile und Fundamentgrößen zu bekommen. Auf diese Weise können schnell alternative Tragwerke und Bauweisen in Bauzeit und Kosten optimiert werden.

Konstruktionspläne werden mit den **CAD und BIM Konstruktionsprogrammen** von DICAD Systeme erstellt. Neben der selbst entwickelten Statik Software setzen wir u. a. die Lösungen der Firmen Friedrich + Lochner, Harzer Statik Software und PCAE ein.

Wir stehen gerne, angefangen von statischen Alternativen zur Optimierung von Bauzeiten und Kosten in der Entwurfsphase, über das Aufstellen der Bauphysik und Genehmigungsstatik bis hin zur Ausführungsplanung zur Verfügung.

Ingenieurbüro Dipl.-Ing. Dirk Hölter

Am Rhenania Platz 5

D - 52477 Alsdorf

Fon Box +49 (0) 32 12 – 10 46 387

PC Fax +49 (0) 32 12 – 10 46 388

E-Mail kontakt@statik-tragwerk.de

Internet www.statik-tragwerk.de

Beispiel Referenz Neubau Bürogebäude in Aachen

Statik und Konstruktion Massivbau, Fertigteilbau



Massivbau / Betonfertigteilebau Tragwerksplanung Kompetenzen

Ich erstelle alle denkbaren Nachweise im Massiv- und Betonfertigteilebau. Dabei werden nicht nur Bauteile, sondern auch Detailnachweise, Befestigungen, Montagelager und Verbindungsmittel dimensioniert und nachgewiesen. Werfen Sie einen Blick auf unsere Nachweis-kompetenzen. Alle Nachweise werden nach den aktuellen Normen DIN 1045-1 / DIN EN 1992 / EC 2 für Beton C20/25 bis C100/115, Leichtbeton LC20/22 bis LC55/60 und Baustahl B500B geführt.

Stahlbetondurchlaufträger

Verbundträger
Spannbettbinder
Trägerauflager

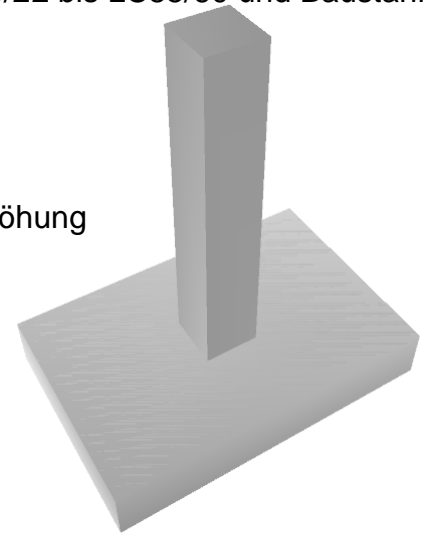
Kragträger
Stabilitätsnachweise
Kippsicherheit
Durchbiegung / Überhöhung

Stahlbetonplatten

FEM Plattenberechnung
Spannbeton Hohlkörperdecken
Durchlaufplatten

Stahlbetontreppen

mit / ohne Podest
Podestplatten



Auflager

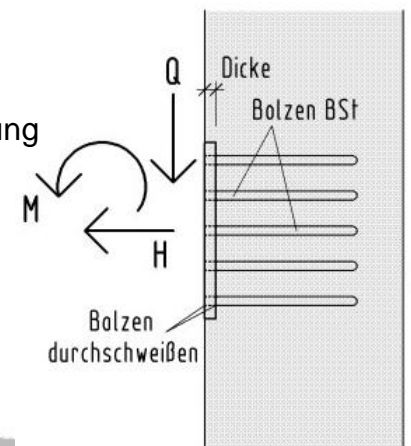
Ausklinkung / Konsole
Montagelager
Querkraftdorn

Stahlbetonstützen

Brandschutznachweise
Zonen- / Heißbemessung
Rundstützen
Verbundstütze
ggf. mit Fundamentfüße

Stahlbetonwände

FEM Scheibenberechnung
Sandwich / Fassaden
Vorhangfassaden
Brandwände
Kellerwände



Gründung

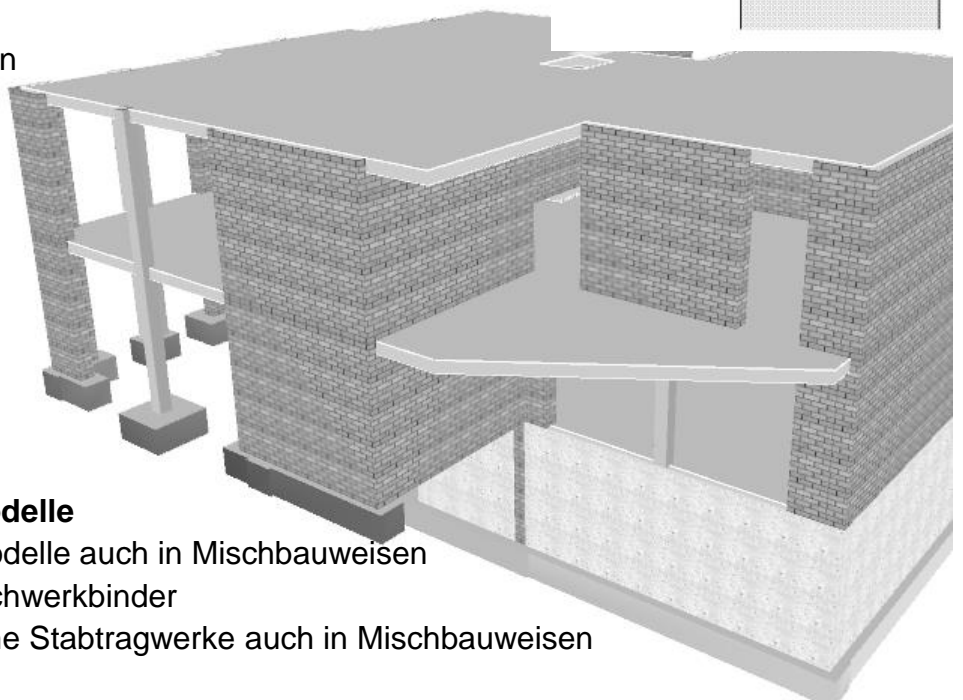
FEM Bodenplattenberechnung
Streifenfundament
Elastisch gebetteter Balken
Einzelfundament
Köcherfundament
Blockfundament
Winkelstützwand
Bohrpfähle

Anschlüsse

Montagewinkel
Laschen
Kontaktplatten

Stabwerke / Gebäudemodelle

komplette 3D Gebäudemodelle auch in Mischbauweisen
beliebige Fachwerke / Fachwerkbinder
beliebige ebene / räumliche Stabtragwerke auch in Mischbauweisen



Beispiel Referenz Fabrikanlage mit Büro in Aldenhoven

Statik und Konstruktion Massivbau, Fertigteilbau und Stahlbau



Stahlbau Tragwerksplanung Kompetenzen

Ich erstelle ebenso alle denkbaren Nachweise zum Stahlbau. Auch hier werden nicht nur Bauteile, sondern auch Detailnachweise, Befestigungen und Verbindungsmittel dimensioniert und nachgewiesen. Werfen Sie einen Blick auf unsere Nachweiskompetenzen. Alle Nachweise werden nach den aktuellen Normen DIN 18800 / DIN EN 1993 / EC 3 für Stahl S235, S355 und teilweise auch für StE460, StE690 oder Aluminium geführt.

Stahlträger

Kranbahnträger DIN 4132
 Verbundträger
 Trägersauflager
 Biegetorsionstheorie
 Plattenbeulen
 Tragsicherheitsnachweise
 Stabilitätsnachweise

Anschlüsse

Fahnenblech
 Zuglaschen
 Kontaktplatte

Hallenrahmen

auch mit Kranbahn

Verbände / Fachwerke

Aussteifungsverband
 Schubfeldsteifigkeit
 beliebige Fachwerke / Fachwerkbinder
 beliebige ebene / räumliche Stabtragwerke
 Vordach Systeme

Kragträger

auch gevoutet

Stahlstützen

Verbundstützen
 Schornstein DIN 4133
 Fußplatte / Kopfplatte
 Köchereinspannung

Rahmenecken

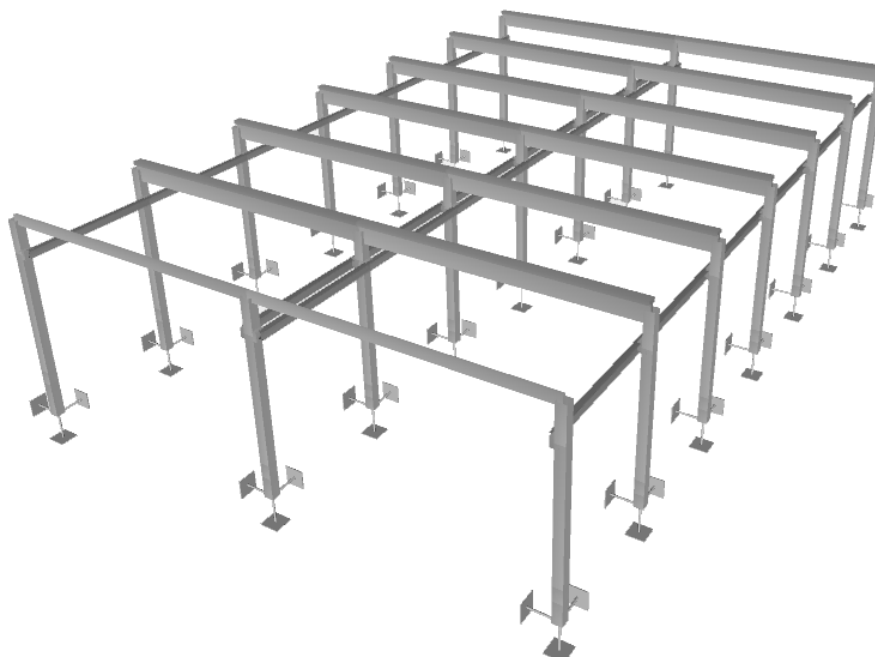
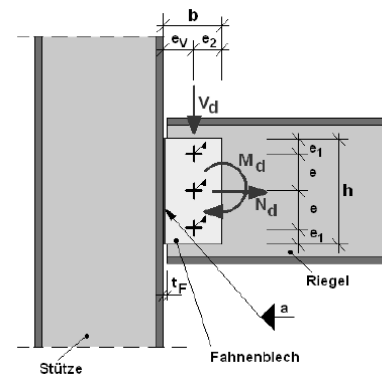
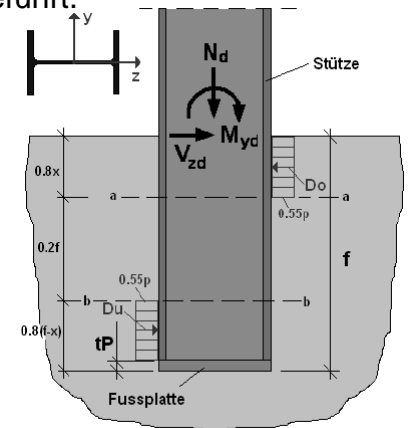
geschraubt / geschweißt

Typisierte Verbindungen

DSTV geschraubt / geschweißt

Antenne / Mast

DIN 4131



Beispiel Zweifamilienwohnhaus mit Sonderdachform in Eschweiler

Statik und Konstruktion Mauerwerksbau, Massivbau und Holzbau



Holzbau Tragwerksplanung Kompetenzen

Ich erstelle alle denkbaren Nachweise zum Holz-, Holztafelbau. Dabei werden nicht nur Bauteile, sondern auch Detailnachweise, praktikable Befestigungen und Verbindungsmittel dimensioniert und nachgewiesen. Werfen Sie einen Blick auf unsere Nachweiskompetenzen. Alle Nachweise werden nach den aktuellen Normen DIN 1052 / DIN EN 1995 / EC 5 für Nadelholz, Laubholz und / oder Brettschichtholz geführt.

Pfettendach mit / ohne Firstgelenk
Durchlaufsparren
Sparrendach, allgemeines Dach

Kehlbalkendach
verschieblich / unverschieblich

Gratsparren
Kehlsparren

Holzträger
Sparrenpfetten
auch mit Gelenken
auch mit Verstärkungen
Holzbalkendecke
Verbundträger
Gedübelter Balken

Holzausklinkung
Rechtwinklige / schräge Ausklinkung unten / oben
mit Verstärkung als Zapfen / Laschen / Gewindestangen / Schrauben
Trägerdurchbrüche

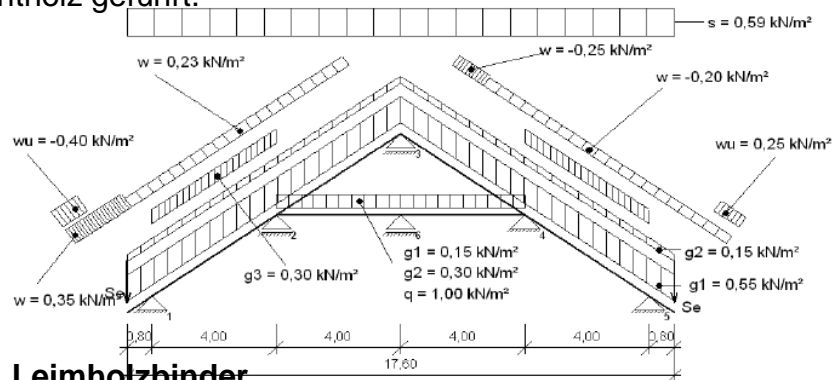
Rahmenecke mit Keilzinkfugen / Dübel

Holzanschlüsse
Sparrenpfettenanker / Balkenschuhe / Dübel / Nagelverbindungen / Stabdübel / Bolzen

Zugstoss Nagel- / Dübel- Bolzenverbindung

Fußpfette

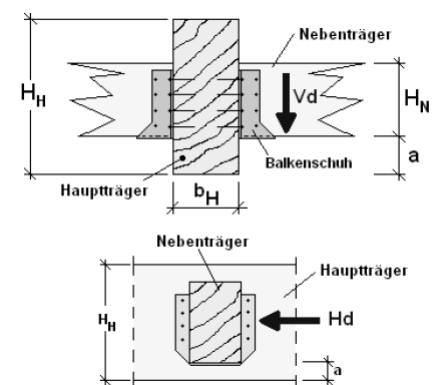
Verbände / Fachwerke
Aussteifungsverband
vertikaler Verband
Kopfbandbalken
beliebige Fachwerke / Fachwerkbinder
beliebige ebene und räumliche Stabtragwerke



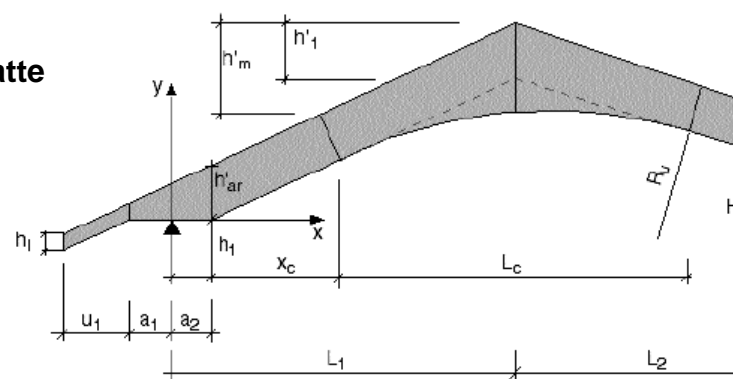
Leimholzbinder
Brettschichtholzträger

Holzstütze
einteilig / zweiteilig

Holzversatz
Stirnversatz
Fersenversatz



Dachlatte



Exemplarische Referenzliste als Auszug

- **Produktions- und Lagerhalle** mit Bürogebäude Fertigteilbauweise, **Spannbeton Hohlkörperdecken**
- Modulare **FEM Berechnung** mehrere MFH in Düsseldorf auf einer gemeinsamen TG
- **Seniorenwohnanlage** mit Pflegeeinrichtung und Verbrauchermarkt Erdbeben, Mauerwerk-, Massivbau
- **Studentenapartmenthaus** Gewerbeeinheiten, Erdbeben, Mauerwerk-, Massiv-, Fertigteilbau, Bohrpfähle
- Neubau **Mehrfamilienhaus mit Carport** Aachen, Erdbebenschutz, Zweischaliger- Mauerwerks-, Massivbau
- Verschiedene **Fertigteil** SB Markt- und Hallenbauten, teilweise weitgespannte **Spannbettbinder**
- Fertigteil **Halle mit Kranbahnen** und Büro, Erdbebenschutz
- **Mehrfamilienhaus mit befahrbarer TG Decke** Herzogenrath, Erdbebenschutz, Mauerwerks-, Massivbau
- Umbau **EFH** Aachen, Mauerwerks-, Stahl-, Massivbau. **Bauen im Bestand**
- Neubau Wohnhaus und **SB Markt** Düsseldorf, Mauerwerks-, Massivbau, SB-Markt in **Fertigteilbauweise**
- Neubau **Studentenwohnheim** Hürth, Erdbebenschutz, Stahl-, Massivbau
- Neubau **Tagespflegeeinrichtung** Baesweiler, Erdbebenschutz, Massivbau
- Neubau **Bankgebäude**, Massivbau in Sichtbetonbauweise, Erweiterung Stahlbau Anschluss im Bestand,
- Projektmitarbeit an mehrgeschossigem erdbebensicheren **Bürohochhaus**, Kosten / Zeit - Optimierung und Statik
- Projektmitarbeit an mehrgeschossigem Wohn- und **Einkaufscenter**, Massiv- Fertigteil- Stahlbau, Statik Konstruktion
- Neubau mehrerer **Hallenbauten**, Hochregallager und **Speditionshallen**, Statik und Konstruktion
- Neubau mehrerer **Bürogebäude** im Raum NRW, Statik Konstruktion
- Neubau **Fabrikanlage** und Büros in Aldenhoven, Massivbau, Fertigteilbau und Stahlbau, Statik und Konstruktion
- Umbau Erweiterung Krankenhaus / **Praxisklinik** in Aachen, Aufstockung Wirtschaftsgebäude, Massivbau und Stahlbau, Statik und Konstruktion
- **Wohnungsbau**, Statische Berechnung und Bewehrungsplanung für verschiedene Projekte: Neubauten Ein- und Zweifamilienhäuser, Wintergärten, An- und Ausbauten: Dachgeschossenerweiterungen, vorgestellte Balkonanlagen, Gartengrenzmauern, Mauerdurchbrüche
- **Hochregallager** Möbelhaus, Bottrop, Statik und Konstruktion



- Fleischfabrik **Produktionshalle**, Lager und Kühllagererweiterung, Köln, Statik und Konstruktion.
- Mehrgeschossiges **Büro Center** mit Pfahlgründung, Aachen, Statik Konstruktion, Massivbau, Fertigteil- Stahlbau
- **Speditionshallen** mit Pi- Zwischendecke, Aachen, Statik und Konstruktion
- **Einkaufsmarkt** mit Glasvordach, Berg.-Gladbach, Statik und Konstruktion
- **Getränkemarkt und Tierfuttermarkt**, Ortbeton- und FT Werkplanung, Statik und Konstruktion
- **Produktionshalle** mit Kranbahnen, Statik und Konstruktion
- **Logistikzentrum**, mehrere Produktionshallen, Hochregallager und Bürogebäude, Euskirchen, Statik Konstruktion
- **Entwicklung Systemschalung** für FT Satteldach, Pult- und Parallelbinder, Schalungsplanung
- **Nutzlasterhöhung Krananlage** im Fertigteilwerk von 20 auf 40 t, Statik im Bestand, Struktur Ertüchtigungen
- **Papierfabrik**, Neubau in Kreuzau, Werkplanung und Bauleitung
- Mehrere **Kanalstauräume / Rückhaltebecken**, Statik Konstruktion
- **Produktionshalle** -Containerbau in Kürten, Statik und Konstruktion
- **Bau- und Gartencenter** in Aachen, Werkplanung Fertigteile
- **Geschäftshaus** Modehaus in Eschweiler, Werkplanung und Bauleitung

